

Разрез А-А
М 1:25

Вид сверху

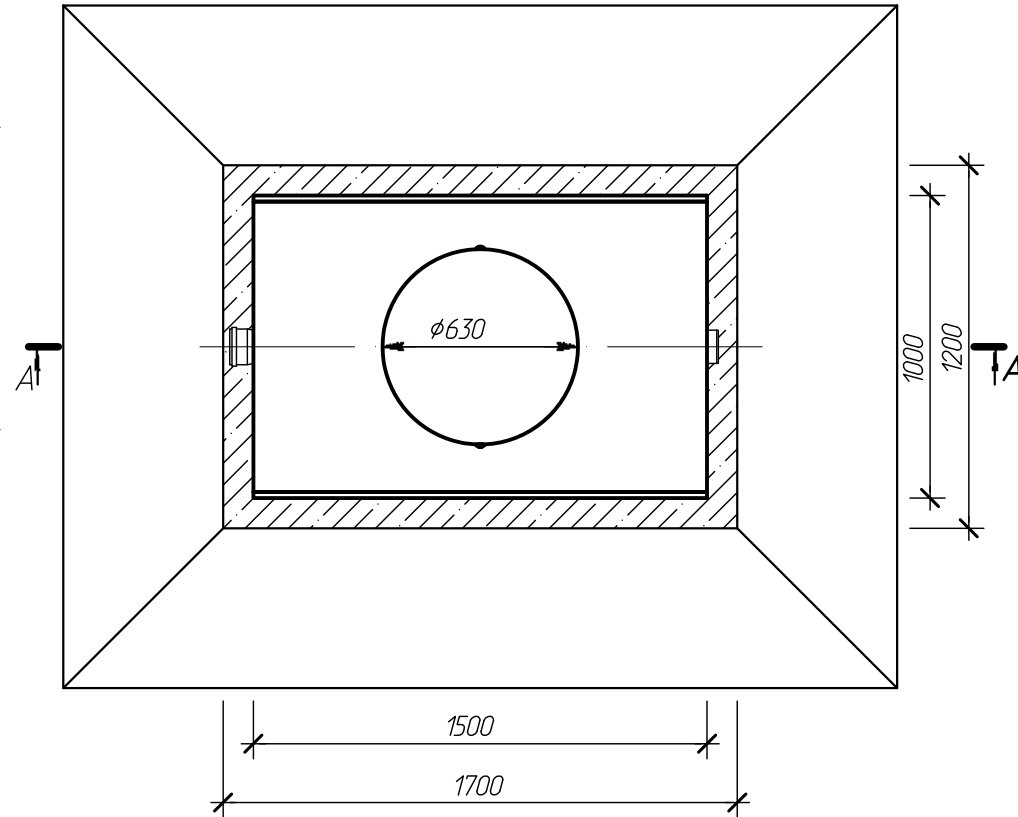
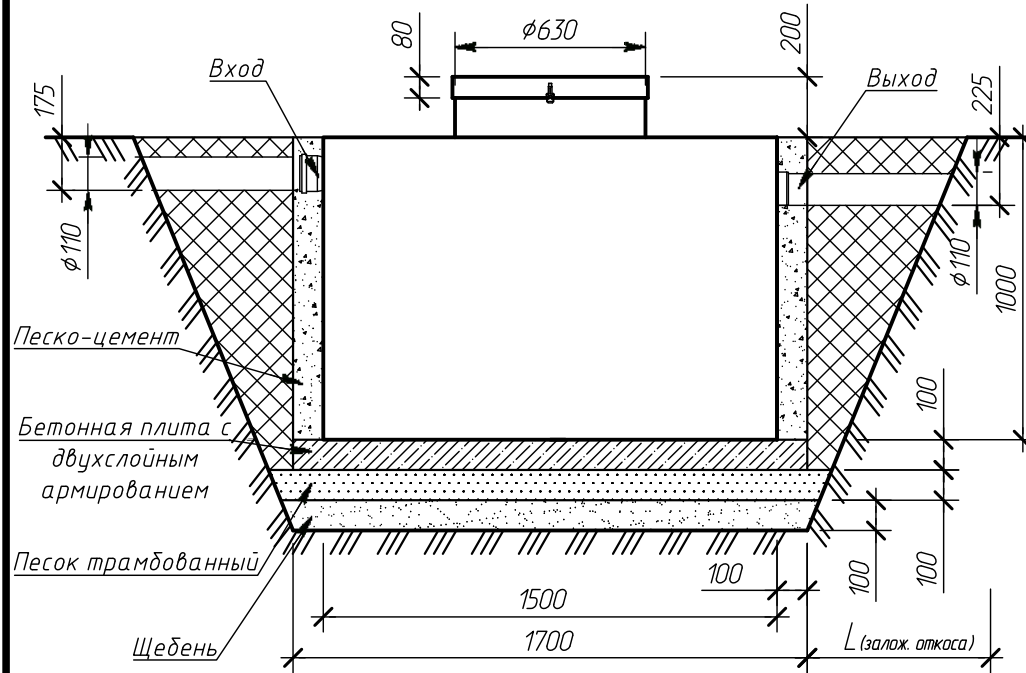


Таблица №1

Грунты	Крутизна откосов при глубине выемки, м (отношение высоты к заложению)		
	1,5	3,0	5,0
Насыпные неуплотненные	56(1:0,67)	45(1:1)	38(1:1,25)
Песчаные и гравийные влажные	63(1:0,5)	45(1:1)	45(1:1)
Глинистые:			
супесь	76(1:0,25)	56(1:0,67)	50(1:0,85)
суглинок	90(1:0)	63(1:0,5)	53(1:0,75)
глина	90(1:0)	76(1:0,25)	63(1:0,5)
Лессы и лессовидные сухие	90(1:0)	63(1:0,5)	63(1:0,6)
Моренные:			
песчаные, супесчаные	76(1:0,25)	60(1:0,57)	53(1:0,75)
суглинистые	78(1:0,2)	63(1:0,5)	57(1:0,65)

Изм.	Кол. уч.	Лист	№ док.	Подпись	Дата
Чертил			Жданова Е.А		
Проверил			Перекальский А.А	<i>Перекальский А.А</i>	13.03.13
Заказчик			-		
Отб. менеджер			-		

Монтажная схема Alta-M-OS 11-600 v1.3.4b

Монтажная схема вид сверху М 1:25,
разрез М 1:25

Операция	Лист	Листов
-	-	-



Компания Alta Group